

ULTRAFLOW®

Caudalímetro ultrasónico

Diseño compacto

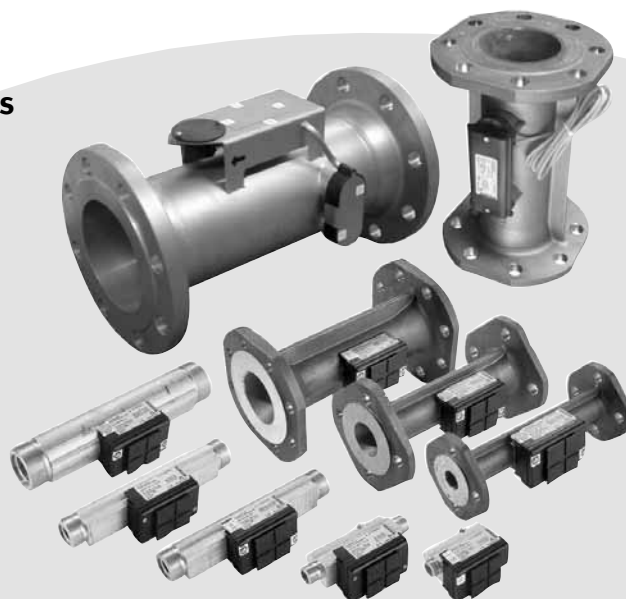
Contador estático, sin piezas móviles

Amplio rango dinámico

Sin desgaste

Precisión excepcional

Longevidad



TS 27.01
113

TS 27.01
109

PTB

22.56

00.03

MID-2004/22/CE

CE M07 0200

OIML R75

DS/EN 1434

Aplicación

El ULTRAFLOW® tipo 65-S/R es un caudalímetro estático, basado en el principio de medición ultrasónica. Se utiliza principalmente para medir el volumen de caudal, en combinación con medidores de energía como el MULTICAL® y el MAXICAL. ULTRAFLOW® está diseñado para el uso en instalaciones de calefacción que utilizan el agua como medio conductor del calor.

ULTRAFLOW® utiliza tecnología de microprocesadores y técnicas de medición ultrasónicas. Todos los circuitos de cálculo y medición están agrupados en una sola tarjeta, ofreciendo así un diseño compacto y racional, así como unos niveles excepcionalmente altos de precisión y fiabilidad en la medición.

El caudal se mide por medio de una técnica ultrasónica bidireccional basada en el método de tiempo de tránsito, que presenta una precisión y una estabilidad a largo plazo comprobadas. Dos transductores ultrasónicos envían las señales sonoras, tanto en el sentido de flujo como en el sentido inverso.

La señal ultrasónica que circula en el sentido de flujo llega antes al transductor opuesto. La diferencia de tiempo entre las dos señales pueden convertirse en una velocidad de flujo, y por lo tanto en un volumen.

Debajo del precinto hay una clavija múltiple que se utiliza para la comunicación y la calibración.

El ULTRAFLOW® se conecta al integrador mediante un cable de impulsos trifilar. Este cable se utiliza para alimentar el caudalímetro desde el integrador y también para enviar la señal al integrador. La señal corresponde al caudal, o para ser exactos, se transmite un número de impulsos proporcional al volumen de agua que circula por el medidor.

En caso necesario, se puede incorporar un PULSE TRANSMITTER para alimentar el ULTRAFLOW®, p.ej. si la distancia entre el MULTICAL® y el ULTRAFLOW® es de 10 metros o más.

El PULSE TRANSMITTER dispone de alimentación incorporada y de una salida de impulsos con separador galvánico.



Kamstrup

Kamstrup España
Núñez de Balboa, 29
E-28001 Madrid
TEL: +34 91 435 9034
FAX: +34 91 575 5473
info@kamstrup.es
www.kamstrup.es

Homologaciones

Homologaciones de tipo

Los tipos ULTRAFLOW® 65-S y 65-R han sido homologados por DANAK conforme a EN1434 y OIML R75.

TS 27.01
113

TS 27.01
109

OIML R75 DS/EN 1434

Sírvase consultar a Kamstrup España si desea más información sobre homologaciones y verificaciones de tipo.

Marca CE

Los tipos ULTRAFLOW® 65-S y 65-R han sido marcados conforme a las directivas:

MID 2004/22/CE
LV 73/23/EEC (junto con el PULSE TRANSMITTER)
PE 97/23/EC (DN50...DN100 categoría I, DN150...DN250 categoría II)

Designación MID (qp 0,6...400 m³/h)

Entorno mecánico Clase M1
Entorno electromagnético Clase E1
Clase climática 5 - 55°C, en entornos que no permitan la condensación y en emplazamientos interiores

Datos técnicos

Datos mecánicos

Clase metrológica 2 y 3
Clase medioambiental Cumple con DS/EN 1434 clase C
Temperatura ambiente 0...55°C
Clase de protección
Caudalímetro IP56
PULSE TRANSMITTER IP54
Temperatura* del medio 15...130°C
Temp. de almacenamiento medidor vacío -25...70°C, 60°C con batería montada/suministrada
Grado de presión PN16, PN25 brida
Constante de tiempo 6 s, medidor de respuesta rápida

* Si la temperatura del medio conductor supera los 90°C, deberá utilizarse un medidor con bridas. Además, el integrador MULTICAL® o el PULSE TRANSMITTER deberán ser montados en la pared.

Datos eléctricos

Tensión de alimentación 3,6 V ±10%
Batería 3,65 VDC, D-Cell litio (PULSE TRANSMITTER)
Intervalo de sustitución 6 años @ t_{BAT} <35°C
Alimentación 230 VAC +15/-30%, 48...52 Hz (PULSE TRANSMITTER)
Alimentación de respaldo El super-cap incorporado evita interrupciones de funcionamiento debidas a breves caídas en el suministro de energía.
Longitud de cable, caudalímetro Max. 10 m
Longitud del cable (PULSE TRANSMITTER) Depende de la calculadora
Datos EMC Cumple con DS/EN 1434 clase C

Datos de caudal

Caudal nom. q _p [m³/h]	Diámetro nom.	Factor medidor ¹⁾ [impulsos/l]	Rango dinámico q _s :q _p	q _s :q _p	Caudal @125 Hz ²⁾ [m³/h]	Pérdida de Carga [bar]	Mide a partir de [l/h]
0,6	DN15 & DN20	300	1:100	2:1	1,5	0,04	2
1,5	DN15 & DN20	100	1:100	2:1	4,5	0,23	3
3	DN20	50	1:100	2:1	9	0,05	6
3,5	DN25	50	1:100	2:1	9	0,07	7
6	DN25	25	1:100	2:1	18	0,19	12
10	DN40	15; 25	1:100	2:1; 1,8:1	30; 18	0,06	20
15	DN50	10	1:100	2:1	45	0,14	30
25	DN65	6; 10	1:100	2:1; 1,8:1	75; 45	0,06	50
40	DN80	5	1:100	2:1	90	0,15	80
60	DN100	2,5	1:100 ³⁾	2:1	180	0,01	120
100	DN100	1,5	1:100 ³⁾	2:1	300	0,03	200
150	DN150	1	1:100 ³⁾	2:1	450	0,02	300
250	DN150	0,6	1:100 ³⁾	2:1	750	0,055	500
400	DN150	0,4	1:100 ³⁾	2:1	1125	0,038	800
400	DN200	0,4	1:100 ³⁾	2:1	1125	0,01	800
400	DN250	0,4	1:100 ³⁾	2:1	1125	0,01	800
600	DN200	0,25	1:100	2:1	1800	0,022	1200
600	DN250	0,25	1:100	2:1	1800	0,022	1200
1000	DN250	0,25	1:100	1,8:1	1800	0,015	2000

¹⁾ El factor de medidor está indicado en la etiqueta lateral del caudalímetro.

²⁾ Caudal de saturación. Se mantiene la frecuencia máx de impulsos de 128 Hz en los niveles de caudal más elevados.

³⁾ Marca MID: Clase 3 y q_i:q_p = 1:25

Materiales

Piezas mojadas

ULTRAFLOW®, q_p 0,6 y 1,5 m³/h

Cuerpo	Enkotal (latón alpha)
Transductores	AISI 316 (W. núm. 1.4401)
Juntas	EPDM
Reflectores	PES 30% GF y AISI 304 (W. núm. 1.4301)
Conducto de medición	PES 30% GF

ULTRAFLOW®, q_p de 3 a 100 m³/h

Cuerpo, rosca	Enkotal (latón alpha)
Cuerpo, brida	RG5204 (latón rojo)
Transductores	AISI 316 (W. núm. 1.4401)
Juntas	EPDM
Conducto de medición	PES 30% GF
Reflectores	AISI 304 (W. núm. 1.4301)

ULTRAFLOW®, q_p de 150 a 1000 m³/h

Cuerpo	AISI 304 (W. núm. 1.4301)
Transductores	AISI 316/Enkotal
Juntas	EPDM
Conducto de medición	Integrado en el cuerpo

Caja con electrónica

Base	PBT 30% GF
Tapa	PC 10% GF

Cable de conexión q_p de 0,6 a 100 m³/h

Cable de silicona (3 x 0,5^o)

Resumen de tipos

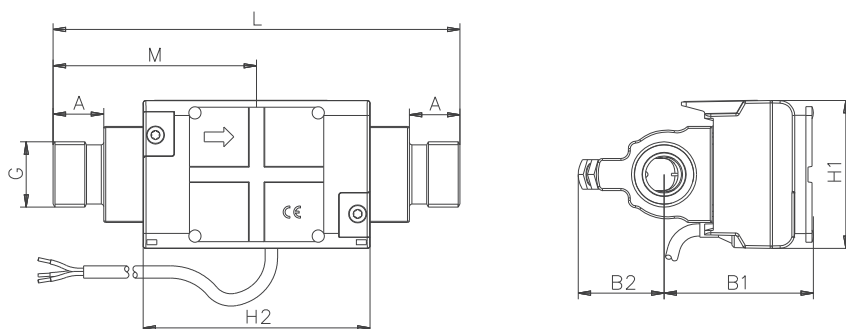
Caudal nom. q _p [m ³ /h]	Tamaño					
	G ³ / ₄ x 110 mm	G1 x 130 mm	G ³ / ₄ x 165 mm	G1 x 130 mm	G1 x 165 mm	G1 x 190 mm
0,6	G ³ / ₄ x 110 mm	G1 x 130 mm				
1,5	G ³ / ₄ x 110 mm	G ³ / ₄ x 165 mm	G1 x 130 mm	G1 x 165 mm	G1 x 190 mm	
3	G1 x 190 mm	DN20 x 190 mm				
3,5	G5/4 x 260 mm	DN25 x 260 mm				
6	G5/4 x 260 mm	DN25 x 260 mm				
10	G2 x 300 mm	DN40 x 300 mm				
15	DN50 x 270 mm					
25	DN65 x 300 mm					
40	DN80 x 300 mm					
60	DN100 x 360 mm					
100	DN100 x 360 mm					
150	DN150 x 500 mm					
250	DN150 x 500 mm					
400	DN150 x 500 mm	DN200 x 500 mm	DN250 x 600 mm			
600	DN200 x 500 mm	DN250 x 600 mm				
1000	DN250 x 600 mm					

Rosca ISO 228-1

Bridas EN 1092-1/-3, PN25

Croquis dimensionados

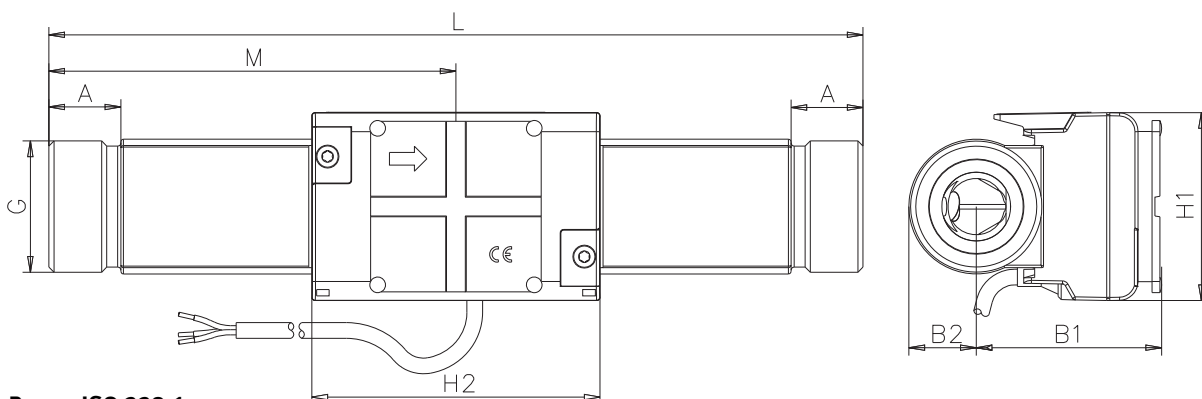
ULTRAFLOW® tipo 65-S/R, G³/₄ y G1



Rosca ISO 228-1

Rosca	L	M	H2	A	B1	B2	H1	Peso aprox. [kg]
G ³ / ₄	110	L/2	92	10,5	61	35	60	0,8
G1	130	L/2	92	20,5	61	35	60	0,9
G ³ / ₄	165	L/2	92	20,5	61	35	60	1,2
G1	165	L/2	92	20,5	61	35	60	1,2
G1 (q _p 1,5)	190	L/2	92	20,5	61	35	60	1,4
G1 (q _p 3,0)	190	L/2	92	20,5	60	36	60	1,3

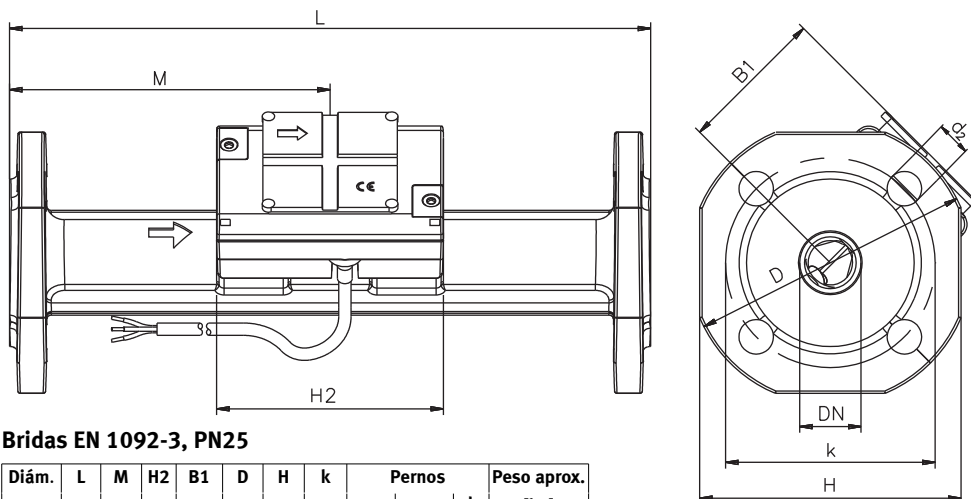
ULTRAFLOW® tipo 65-S/R, G⁵/₄ y G2



Rosca ISO 228-1

Rosca	L	M	H2	A	B1	B2	H1	Peso aprox. [kg]
G ⁵ / ₄	260	L/2	92	23	60	22	60	2,3
G2	300	L/2	92	30	68	31	60	4,5

ULTRAFLOW® tipo 65-S/R, DN20 a DN50

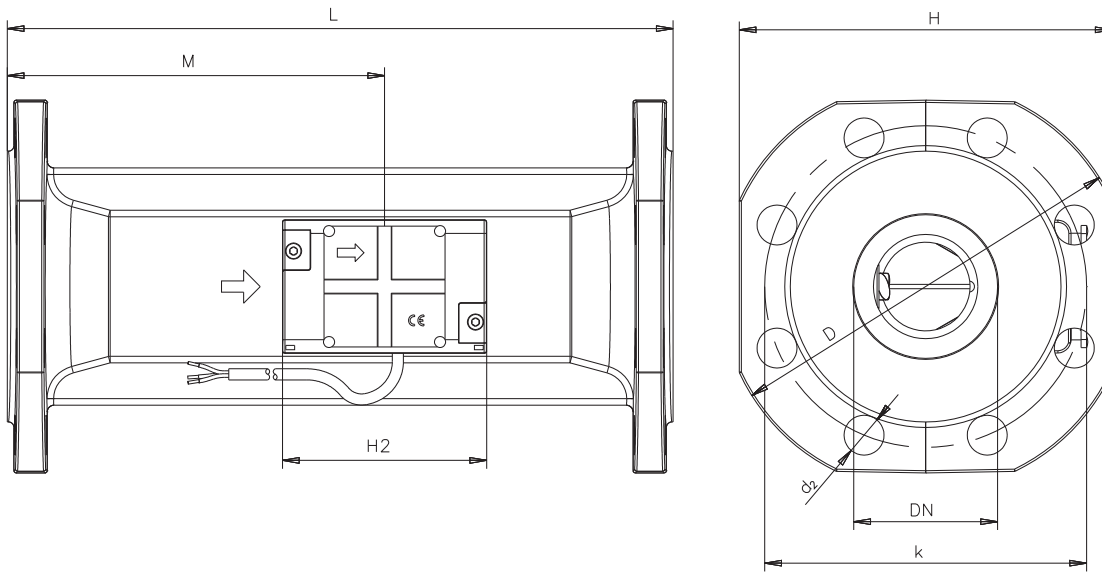


Bridas EN 1092-3, PN25

Diám. nom.	L	M	H2	B1	D	H	k	Pernos			Peso aprox. [kg]
								Cant.	Rosca	d ₂	
DN20	190	L/2	92	60	105	95	75	4	M12	14	2,9
DN25	260	L/2	92	60	115	106	85	4	M12	14	5,0
DN40	300	L/2	92	<D/2	150	136	110	4	M16	18	8,3
DN50	270	155	92	<D/2	165	145	125	4	M16	18	10,1

Croquis dimensionados (continúa)

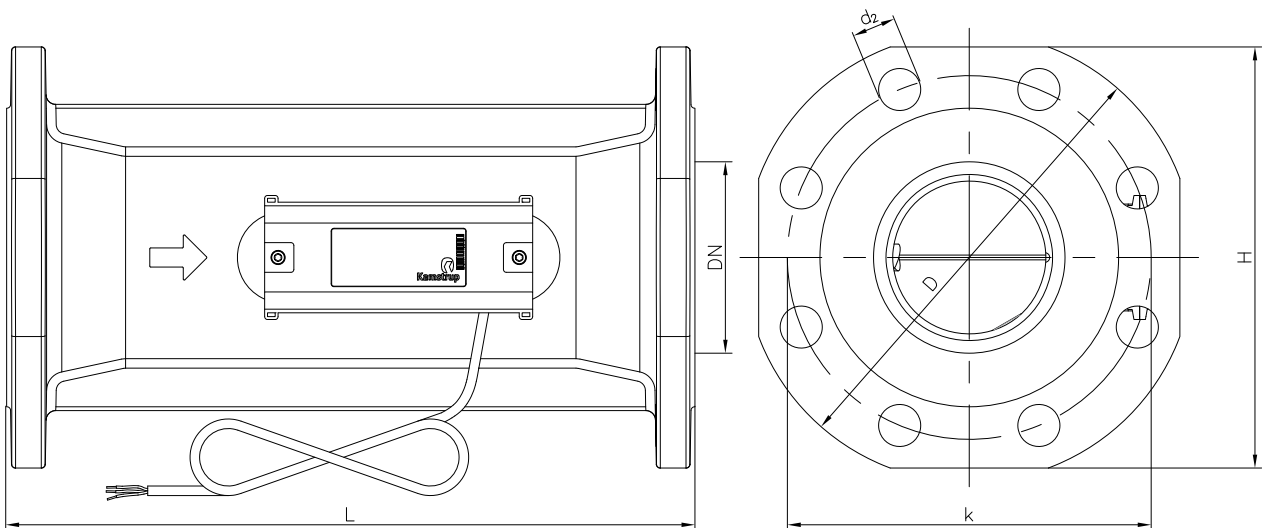
ULTRAFLOW® tipo 65-S/R, DN65 y DN80



Bridas EN 1092-3, PN25

Diám. nom.	L	M	H2	B1	D	H	k	Pernos			Peso aprox. [kg]
								Cant.	Rosca	d ₂	
DN65	300	170	92	<H/2	185	168	145	8	M16	18	13,2
DN80	300	170	92	<H/2	200	184	160	8	M16	18	16,8

ULTRAFLOW® tipo 65-S/R, DN100

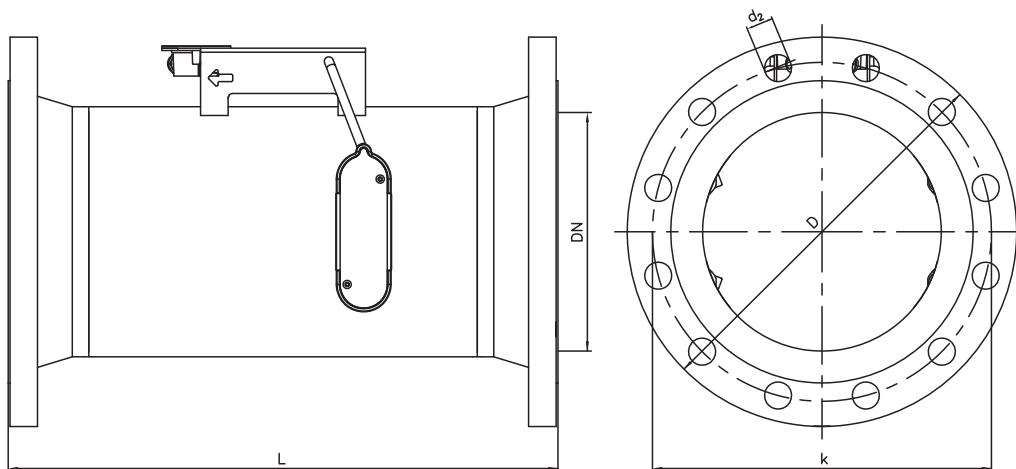


Bridas EN 1092-3, PN25

Diám. nom.	L	D	H	k	Pernos			Peso aprox. [kg]
					Cant.	Rosca	d ₂	
DN100	360	235	220	190	8	M20	22	25,6

Croquis dimensionados (continúa)

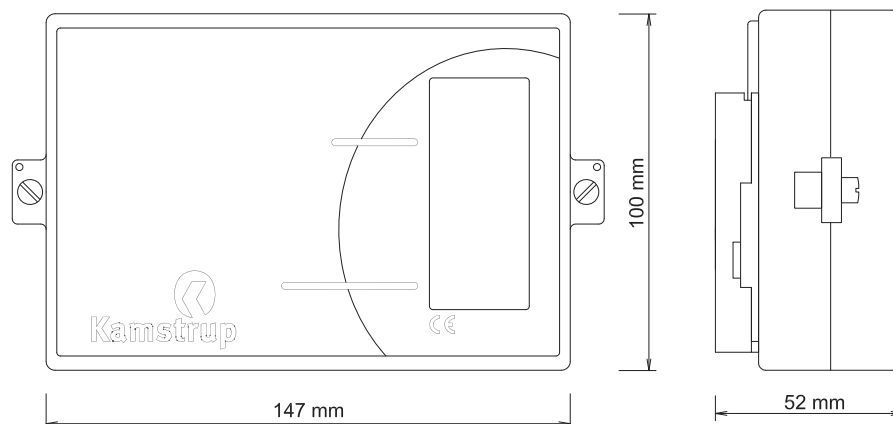
ULTRAFLOW® tipo 65-S/R, DN150, DN200 y DN250



Bridas EN 1092-1, PN25

Diám. Nom.	L	D	k	Pernos			Peso aprox. [kg]
				Cant.	Rosca	d ₂	
DN150	500	300	250	8	M24	26	37
DN150 (q _p 400 m ³ /h)	500	300	250	8	M24	26	32
DN200	500	360	310	12	M24	26	47
DN250	600	425	370	12	M27	30	68
DN250 (q _p 1000 m ³ /h)	600	425	370	12	M27	30	65

PULSE TRANSMITTER

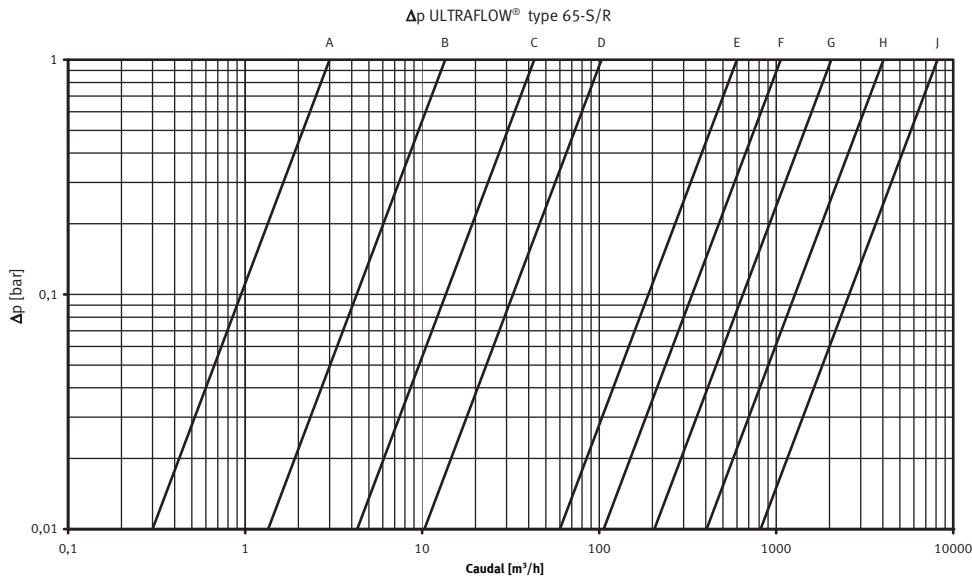


Pérdida de carga

Gráfico	q _p [m ³ /h]	Diámetro nom.	k _v ⁴⁾	Q @ 0,25 bar [m ³ /h]
A	0,6 & 1,5	DN15 & DN20	3	1,5
B	3 & 3,5 & 6	DN20 & DN25	13,5	6,8
C	10 & 15	DN40 & DN50	43	21,5
D	25 & 40	DN65 & DN80	103	52
E	60 & 100	DN100	600	300
F	150 & 250	DN150	1060	530
G	400	DN150	2050	1025
H	400 & 600	DN200 & DN250	4040	2020
J	1000	DN250	8160	4080

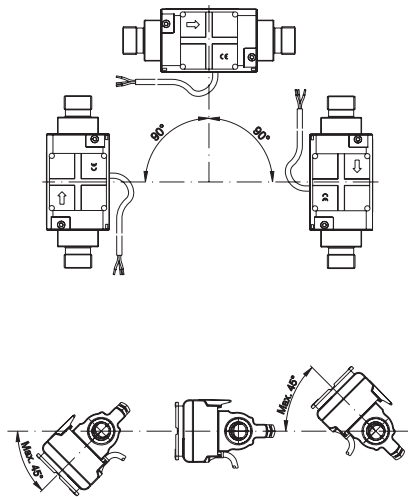
⁴⁾ $q = k_v \times \sqrt{\Delta p}$

Gráficos de pérdida de carga



Instalación

ULTRAFLOW® ≤DN100



ULTRAFLOW® puede ser instalado en posición horizontal, vertical o inclinada.

¡IMPORTANTE!

Con ULTRAFLOW® ≤DN100 (100 m³/h), la caja de plástico/electrónica debe ser colocada a un lado (en caso de instalación horizontal).

El ULTRAFLOW® puede ser inclinado hasta ±45° respecto al eje de la tubería.

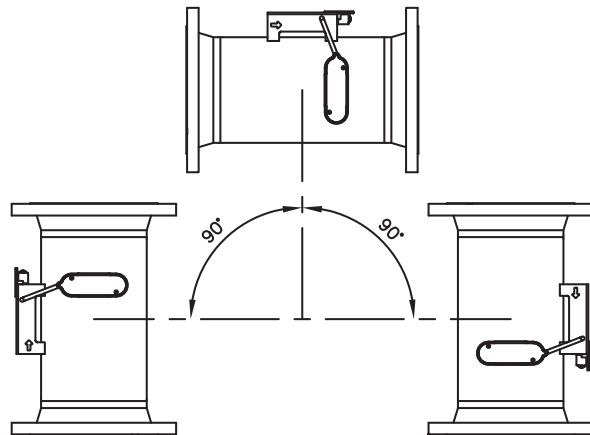
Entrada recta (UF 65-S)

El Ultraflow no requiere ninguna toma recta de entrada ni salida para cumplir con la Directiva de Instrumentos de Medida (MID) 2004/22/CE, OIML R75:2002 y EN 1434:2007.

Solo en caso de fuertes perturbaciones en el flujo el contador necesitaría una toma recta de entrada.

Recomendamos consulte el informe CEN CR 13582.

ULTRAFLOW® ≥DN150



ULTRAFLOW® puede ser instalado en posición horizontal, vertical o inclinada.

¡IMPORTANTE!

Con ULTRAFLOW® ≥DN150 (150 m³/h), la caja de electrónica debe ser colocada hacia arriba (en caso de instalación horizontal).

El ULTRAFLOW® puede ser inclinado hasta ±45° respecto al eje de la tubería.

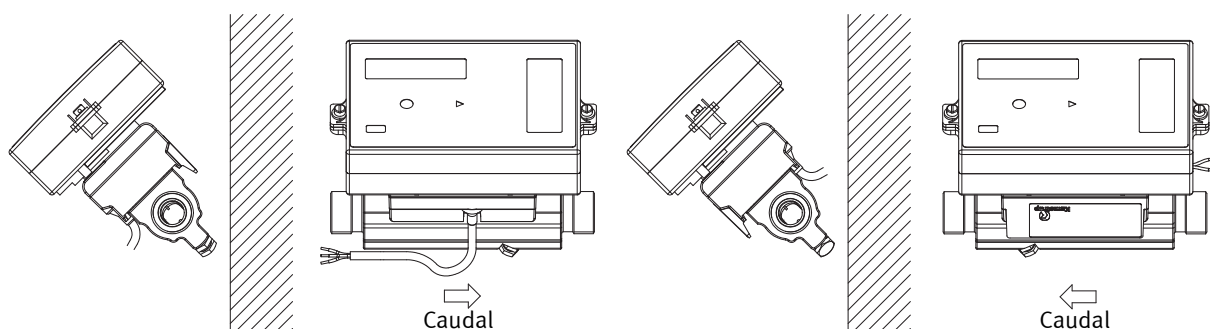
Preción de trabajo

Para evitar turbulencias/cavitación la presión de trabajo en el ULTRAFLOW® debe ser al menos 1,5 bares a qp y al menos 2,5 bares a qs. (4,5 bares para DN80).

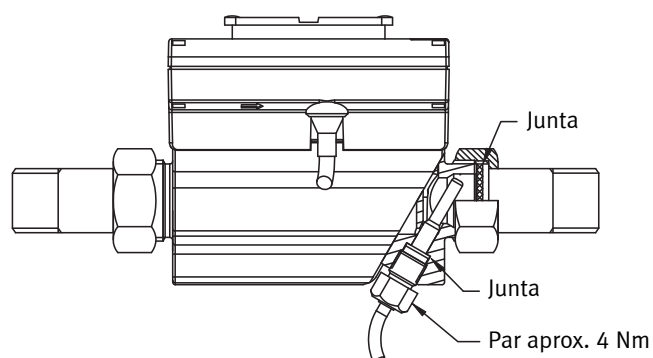
Ello se aplica a temperaturas de hasta 80°C. El ULTRAFLOW® no debe estar sometido a presiones inferiores a la presión ambiental (vacío).

Ejemplos de instalación

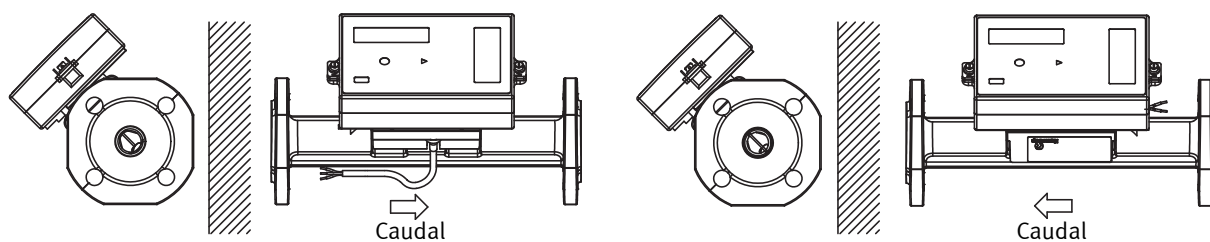
Caudalímetro de rosca con MULTICAL®/PULSE TRANSMITTER montado directamente en ULTRAFLOW®.



Racor y sonda de temperatura directa montados en ULTRAFLOW® (sólo en G³/₄ (R¹/₂) y G1 (R³/₄)).



Caudalímetro de brida con MULTICAL®/PULSE TRANSMITTER montado directamente en ULTRAFLOW®.



Atención: Para los medidores \geq DN100, ni el MULTICAL® ni el PULSE TRANSMITTER pueden ser montados directamente encima del caudalímetro.

Conexión eléctrica

Conexión MULTICAL®/MAXICAL III & ULTRAFLOW®

ULTRAFLOW®	->	MULTICAL®, MAXICAL III
Azul (tierra)/11A	->	11
Rojo (alimentación)/9A	->	9
Amarillo (señal)/10A	->	10

ULTRAFLOW®	-> PULSE TRANSMITTER ->		MULTICAL®
	Entrada	Salida	
Azul (tierra)/11A	-> 11	11A ->	11
Rojo (alimentación)/9A	-> 9	9A ->	9
Amarillo (señal)/10A	-> 10	10A ->	10

Conexión a través del PULSE TRANSMITTER

Alimentación 3,65 VDC ⁵⁾	->	PULSE TRANSMITTER
Rojo (+)	->	60
Negro (-)	->	61

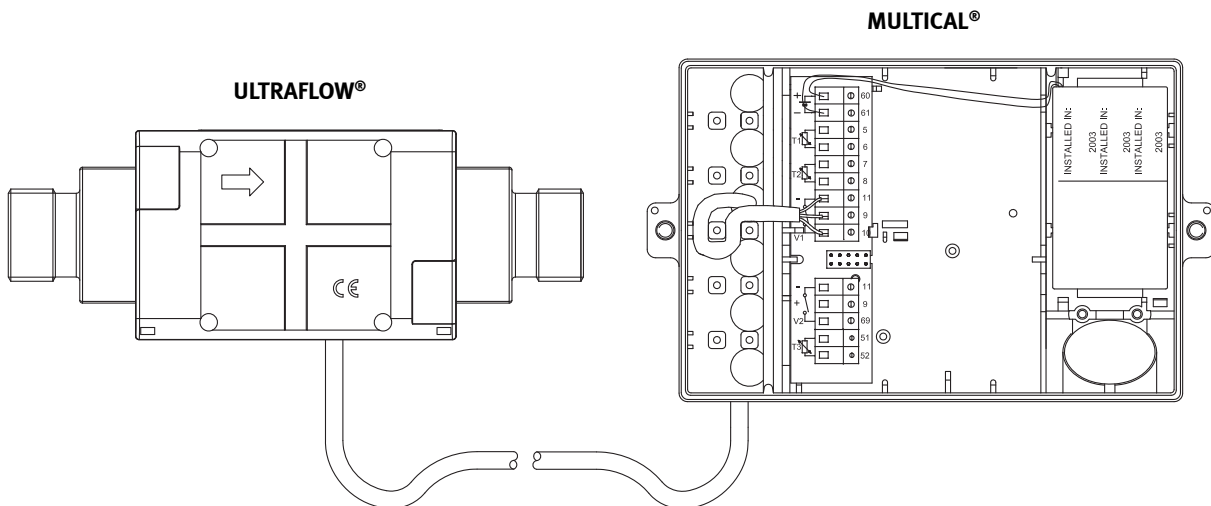
ULTRAFLOW®	-> PULSE TRANSMITTER ->		MAXICAL III
	Entrada	Salida	
Azul (tierra)/11A	-> 11	11A ->	11
Rojo (alimentación)/9A	-> 9		
Amarillo (señal)/10A	-> 10	10A ->	10

⁵⁾ De la batería o módulo de alimentación.

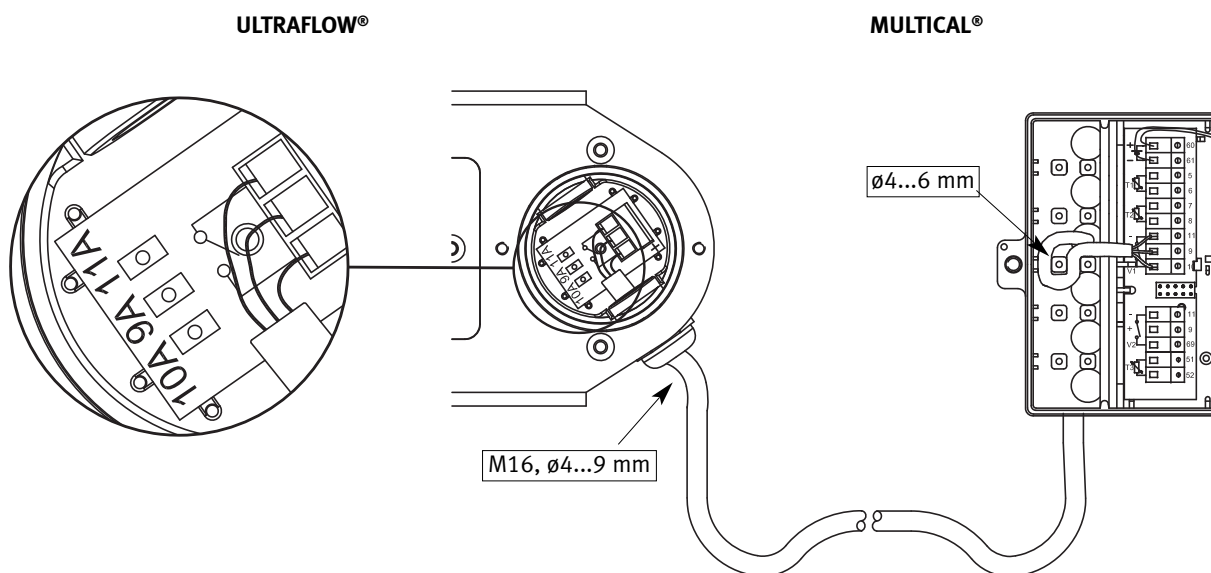
Si utiliza cables de señal largos, tenga especial cuidado al efectuar la instalación. La distancia entre los cables de señal y cualquier otro tipo de cable ha de ser de **por lo menos 25 cm**, debido a la compatibilidad electromagnética.

Ejemplo de conexión entre ULTRAFLOW® y MULTICAL®

ULTRAFLOW® tipo 65-S/65-R, $q_p \leq 100 \text{ m}^3/\text{h}$



ULTRAFLOW® tipo 65-S con terminal, $q_p \geq 150 \text{ m}^3/\text{h}$



Especificaciones para pedidos

La relación siguiente detalla los códigos de pedido del ULTRAFLOW® tipo 65-S.

Código de pedido ⁶⁾	q _p [m ³ /h]	q _i [m ³ /h]	q _s [m ³ /h]	Conexión	Longitud [mm]	Factor medidor [impulsos/l]	CCC
65-S-CAAA-XXX	0,6	0,006	1,2	G ³ / ₄ B (R ¹ / ₂)	110	300	116
65-S-CAAD-XXX	0,6	0,006	1,2	G1B (R ³ / ₄)	130	300	116
65-S-CDAA-XXX	1,5	0,015	3,0	G ³ / ₄ B (R ¹ / ₂)	110	100	119
65-S-CDAC-XXX	1,5	0,015	3,0	G ³ / ₄ B (R ¹ / ₂)	165	100	119
65-S-CDAD-XXX	1,5	0,015	3,0	G1B (R ³ / ₄)	130	100	119
65-S-CDAE-XXX	1,5	0,015	3,0	G1B (R ³ / ₄)	165	100	119
65-S-CDAF-XXX	1,5	0,015	3,0	G1B (R ³ / ₄)	190	100	119
65-S-CFAF-XXX	3,0	0,03	6,0	G1B (R ³ / ₄)	190	50	136
65-S-CFBA-XXX	3,0	0,03	6,0	DN20	190	50	136
65-S-CGAG-XXX	3,5	0,035	7,0	G5/4B (R1)	260	50	151
65-S-CGBB-XXX	3,5	0,035	7,0	DN25	260	50	151
65-S-CHAG-XXX	6,0	0,06	12	G5/4B (R1)	260	25	137
65-S-CHBB-XXX	6,0	0,06	12	DN25	260	25	137
65-S-C1AJ-XXX	10	0,1	18	G2B (R1 ¹ / ₂)	300	25	137
65-S-C1BD-XXX	10	0,1	18	DN40	300	25	137
65-S-CJAJ-XXX	10	0,1	20	G2B (R1 ¹ / ₂)	300	15 ⁷⁾	178
65-S-CJBD-XXX	10	0,1	20	DN40	300	15 ⁷⁾	178
65-S-CKBE-XXX	15	0,15	30	DN50	270	10	120
65-S-C2BG-XXX	25	0,25	45	DN65	300	10	120
65-S-CLBG-XXX	25	0,25	50	DN65	300	6 ⁷⁾	179
65-S-CMBH-XXX	40	0,4	80	DN80	300	5	158
65-S-FACL-XXX	60	0,6 ⁸⁾	120	DN100	360	2,5	170
65-S-FBCL-XXX	100	1,0 ⁸⁾	200	DN100	360	1,5	180
65-S-FCCN-XXX	150	1,5 ⁸⁾	300	DN150	500	1	147
65-S-FDCN-XXX	250	2,5 ⁸⁾	500	DN150	500	0,6	181
65-S-FECN-XXX	400	4,0 ⁸⁾	800	DN150	500	0,4	171 o 191
65-S-FECP-XXX	400	4,0 ⁸⁾	800	DN200	500	0,4	171 o 191
65-S-FECP-XXX	400	4,0 ⁸⁾	800	DN250	600	0,4	171 o 191
65-S-FFCP-XXX	600	6,0	1200	DN200	500	0,25	172 o 192
65-S-FFCR-XXX	600	6,0	1200	DN250	600	0,25	172 o 192
65-S-F1CR-XXX	1000	10,0	1800	DN250	600	0,25	172 o 192

⁶⁾ El código XXX, que se refiere al ensamblaje definitivo, a las homologaciones, etc. es determinado por Kamstrup A/S. Puede que algunas de las variantes no estén contempladas en las homologaciones nacionales.

⁷⁾ Nuevos valores de impulsos, comparados con ULTRAFLOW® II.

⁸⁾ Marca MID: q_i:q_p = 1:25

Se suministrará el ULTRAFLOW® tipo 65-S ≤DN100 por norma con 2,5 m de cable, pero también se puede suministrar con 5 ò 10 m de cable.

Cuando se pide ULTRAFLOW® con 5 y 10 m de cable, se debe indicar tipo No. 65-R-???-XXX ⁶⁾ y la longitud del cable deseada.

Se suministrará el ULTRAFLOW® ≥DN150 sin cable. No obstante, se puede pedir por separado un cable de 5 ò 10 m.

PULSE TRANSMITTER – código de producto 66-99-603

El PULSE TRANSMITTER se entrega con fuente de alimentación incorporada para ULTRAFLOW®. Existen alimentaciones con batería, 24 VCA/CC y 230 VCA. Al cursar el pedido, sírvase indicar el tipo de alimentación deseado.

Accesorios

Racores incluyendo juntas (PN16)

Tamaño	Código	2 un.
DN15, (R $\frac{1}{2}$ x G $\frac{3}{4}$)		65-61-321
DN20, (R $\frac{3}{4}$ x G1)		65-61-322
DN25, (R1 x G $\frac{5}{4}$)	65-61-313	
DN40, (R1 $\frac{1}{2}$ x G2)	65-61-315	

Juntas para racores

Tamaño	Código
G $\frac{3}{4}$	2210-061
G1	2210-062
G $\frac{5}{4}$	2210-063
G2	2210-065

Juntas para caudalímetros con bridas

Tamaño	Código
DN20	2210-147
DN25	2210-133
DN40	2210-132
DN50	2210-099
DN65	2210-141
DN80	2210-140
DN100	1150-142
DN150	1150-140
DN200	1150-139
DN250	1150-141

Distribuidor autorizado

Sírvase consultar a Kamstrup España sobre el distribuidor más cercano.