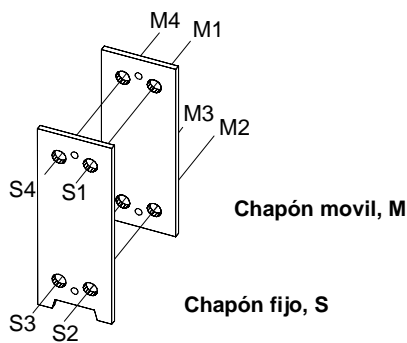
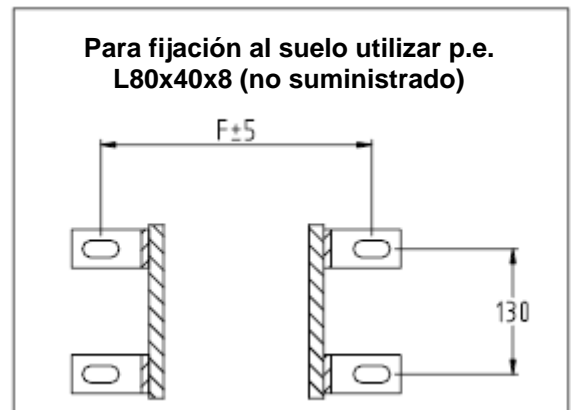


El intercambiador de calor a placas tiene 4 conexiones y deberá ser instalado con un espacio mínimo de 600 mm. a ambos lados para servicio de mantenimiento.

Sujeto a modificaciones sin previo aviso



Para fijación al suelo utilizar p.e. L80x40x8 (no suministrado)



Conexión estándar		Rosca Macho 1 ¼"
A-dimension		2,5*n mm
C-dimension		LG mm
F-dimension		A + 130 mm
Peso placa+junta (W)	AISI 304/316 0,6 mm Titanio 0,6 mm	0,25 kg 0,14 kg
Peso bastidor		30+n*W kg

Max Nº de placas	LT	LG	C	F
34	200	200	200	A+130
70	300	300	300	A+130
134	500	500	500	A+130

$LT_L$  = Longitud de los pernos  
 LG = Longitud de la barra guía  
 n = número de placas

Máx. Número de placas	
AISI 304/316 0,5 mm	134

Todos los datos están basados en placas con material AISI 304/316 y espesor 0,4 mm.